

ПАСПОРТ ТОНЕРНОГО КАРТРИДЖА

HP LaserJet 1010

Toner cartridge Q2612A

СОДЕРЖАНИЕ

- 1 Совместимость картриджа с существующими моделями принтеров.
2. Описание технологии восстановления.
3. Описание технологии проверки качества картриджа как готового изделия.
4. Перечень необходимых инструментов и оборудования.
5. Перечень необходимых комплектующих (спецификация картриджа)
6. Карта дефектов.

1. Совместимость картриджа (Q2612A) с существующими моделями принтеров:

HP LaserJet 3015 "всё в одном"
HP LaserJet 3020 принтер/сканер/копир "всё в одном"
HP LaserJet 3030 принтер/факс/сканер/копир "всё в одном"
HP LaserJet 3050 "всё в одном"
HP LaserJet 3050z "всё в одном"
HP LaserJet 3052 "всё в одном"
HP LaserJet 3055 "всё в одном"
Многофункциональное устройство HP LaserJet M1005
Принтер HP LaserJet 1010
Принтер HP LaserJet 1012
Принтер HP LaserJet 1015
Принтер HP LaserJet 1018
Принтер HP LaserJet 1020
Принтер HP LaserJet 1022
Принтер HP LaserJet 1022n
Принтер HP LaserJet 1022nw
Принтер CANON I-sensys LBP 2900 (Cartridge 703)
Принтер CANON Laser Shot LBP 2900 (Cartridge 703)
Принтер CANON Laser Shot LBP 3000 (Cartridge 703)

Содержание тонера(Q2612A): стандартное заполнение соответствует печати 2000 стр. при 5% заполнении.



Картридж, устанавливаемый в отсек под откидывающуюся верхнюю крышку, создан по технологии Ultraprecise. Тонер производится химическим способом на восковой основе и имеет гранулированную структуру, что позволяет добиться более равномерной печати.

2. Описание технологии восстановления

1) Картридж состоит из двух частей, скрепленных прямыми втулками, которые расположены с торцевых сторон картриджа. Отвинтить два винта (см рис. 1) и снять правую боковую крышку с конца картриджа.

2) Отогнув защитную шторку барабана, извлечь фоторецепторный барабан (См. Рис. 2).



РИС. 1



РИС. 2

3) Извлечь вал первичного заряда, выставив его из креплений на обоих концах. Если он не нуждается в замене, очистить его от загрязнений тонером с помощью сжатого воздуха и специального очистителя. Спиртом удалить излишнюю смазку на 2-х посадочных местах ролика (См. Рис. 3).

4) Вытолкнуть штифты с внутренней стороны картриджа (См. рис. 4, 5).



РИС. 3



РИС. 4



РИС. 5

5) Когда втулки выступают над поверхностью корпуса, нужно вытянуть их с помощью кусачек (См. рис. 6, 7).



РИС. 6



РИС. 7

ВНИМАНИЕ!

Крышка фотобарабана должна быть немного приоткрыта, чтобы была возможность извлечь втулки.

5) Прежде чем разъединять картридж, нужно отсоединить маленькую пружинку на нижней стороне картриджа (См. рис. 8).

6) Разделить обе части (См. рис. 9).



РИС. 8



РИС. 9

ВНИМАНИЕ!

При отсоединении не растяните и не потеряйте пружинку.

7) Очистить фотобарабан сжатым воздухом и мягкой тканью. В случае обнаружения повреждений – заменить его.

8) Удалить два шурупа, удерживающие ракельное лезвие. Осторожно, чтобы не задеть уплотнительное лезвие фотобарабана, поднять ракельное лезвие вверх, удерживая за края. Очистить бункер отработанного тонера сжатым воздухом (См. рис. 10).

9) Установить ракельное лезвие и ролик первичного заряда на место. Очистить фотобарабан тканью, присыпать тальком Кунар и установить на место. Установить втулку, повернуть фотобарабан, чтобы тальк попал на ракельное лезвие. Произвести повторную очистку сжатым воздухом (См. рис. 11, 12 и 13).



РИС. 10



РИС. 11



РИС. 12



РИС. 13

10) Извлечь магнитный вал (См. Рис. 14 и 15). Очистить его от остатков тонера сжатым воздухом.



РИС. 14



РИС. 15

11) При замене оболочки магнитного вала, снять с одной стороны шестерню привода и распорную втулку магнитного вала, а с другой стороны распорную втулку контактной группы магнитного вала и извлеките магнит (См. Рис. 16 и 17).

12) Выкрутить 2 винта и снять лезвие дозирования и скребки, (См. Рис. 18, 19).

13) Установить уплотнительную чеку.



РИС. 16



РИС. 17



РИС. 18



РИС. 19

14) Вспушить фктровый уплотнитель магнитного вала (См. рис. 20).

15) Повторно установить дозирующее лезвие и магнитный вал (См. Рис. 21 и 22).

16) Заправить тонер типа HP 1010 в количестве 100-150гр. (См. рис. 23) и закрыть отсек пробкой бункера тонера.



РИС. 20



РИС. 21



РИС. 22



РИС. 23

17) Установить боковую крышку контактной группы магнитного вала. Конец чеки протянуть сквозь отверстие в крышке, таким образом, что бы не повредить саму чеку. Закрепите крышку винтом (См. Рис. 24).

ВНИМАНИЕ!

При установке боковой крышки контактной группы нужно быть осторожным, что бы не загнулась пружинка на магнитном валу (См. Рис. 25).



РИС. 24



РИС. 25

ВНИМАНИЕ!

При установке магнитного вала (См. Рис. 26) нужно быть внимательным, отверстие в боковой крышке контактной группы и штырек магнита должны совпасть.



РИС. 26

18) Соединить половинки картриджа, поставив выдавленные втулки на место (См. Рис. 27 и 28).

19) Установить правую боковую крышку и присоединить два винта (См. Рис. 29).

20) Подсоединить маленькую пружинку на нижней стороне картриджа. (См. Рис. 30).



РИС. 27



РИС. 28



РИС. 29

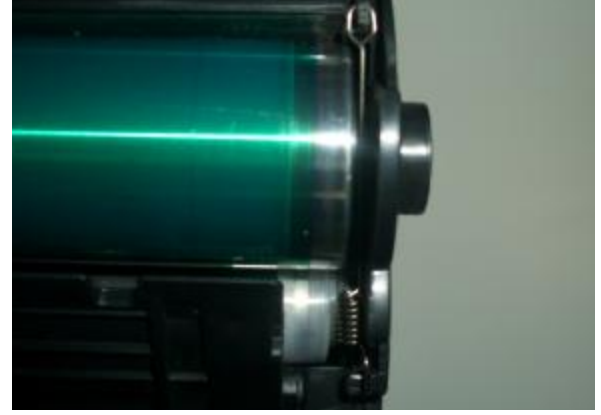


РИС. 30

3. Описание технологии проверки качества картриджа как готового изделия

После изготовления картриджа производится отпечаток тест-листа. Исходя из него, можно сделать выводы о техническом состоянии картриджа и о качестве печати. Полная проверка качества заключается в тестировании картриджа по девяти показателям:

- Оптическая плотность фона,
- Равномерность печати,
- Градационная передача,
- Оптическая плотность изображения,
- Разрешение печати,
- Разрешающая способность,
- Адгезия тонера к бумаге,
- Ресурс печати,
- Ghost эффект.

4. Перечень необходимых инструментов и оборудования

- Тонерный пылесос,
- Обычная маленькая отвёртка,
- Крестовая отвёртка,
- Плоскоглогубцы,
- Кусачки,
- Дрель, См. изображение в статье (при необходимости),
- Нож с тонким и острым лезвием .

5. Перечень необходимых комплектующих (спецификация картриджа)

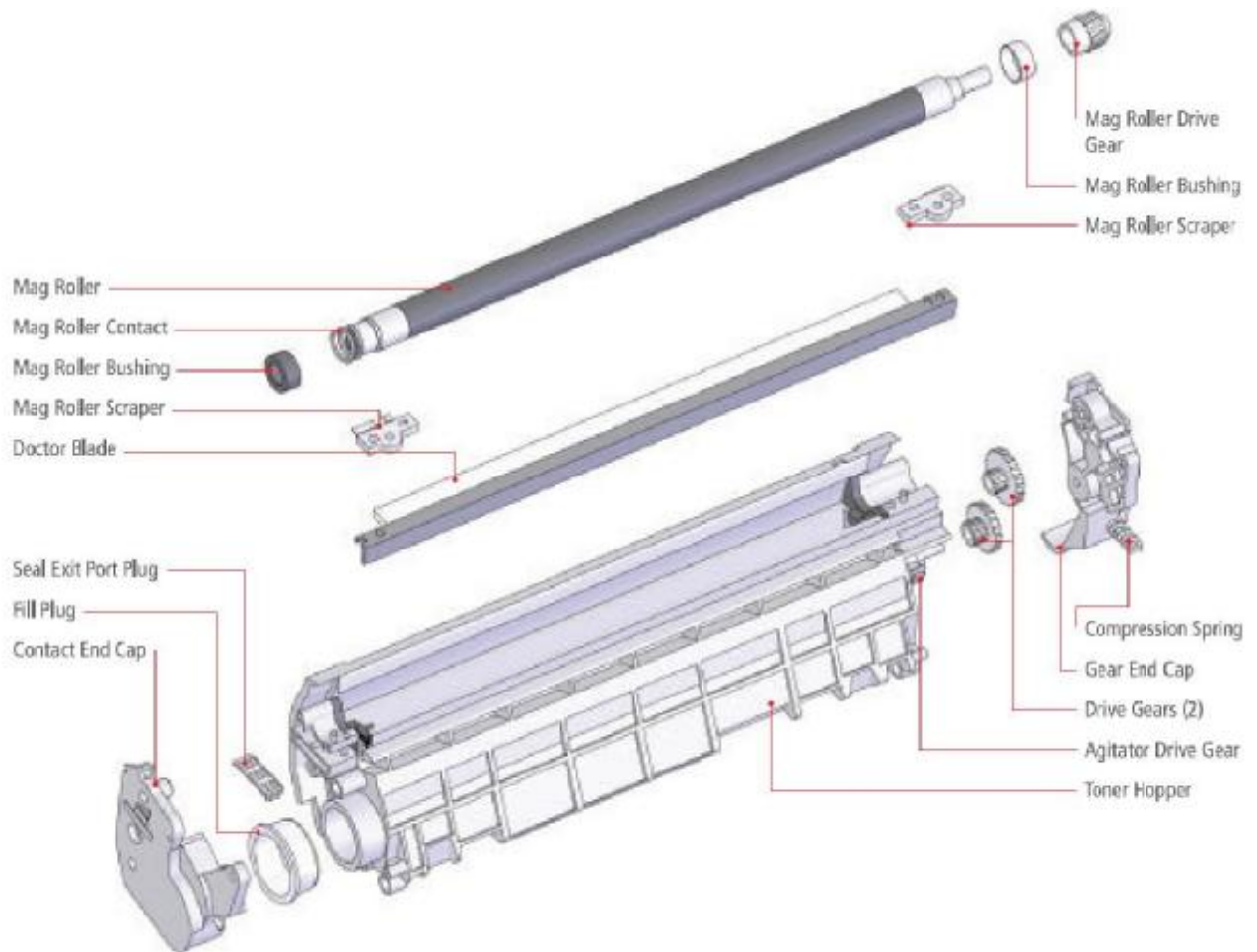
- Тонер (150грамм тип HP-1010)(оптимальный вес),
- Фоторецепторный барабан,
- Чистящее лезвие,
- Вал первичного заряда,
- Магнитный вал,
- Дозирующее лезвие,
- 99% изопропиловый спирт,
- Очиститель для магнитного вала,
- Смазка для фоторецепторного барабана,
- Проводящая смазка,
- Белая литиевая смазка.

6. Карта дефектов

Если при печати изображение имеет повторяющиеся дефекты, то, зная период повтора (в миллиметрах), по таблице можно определить "виновника".

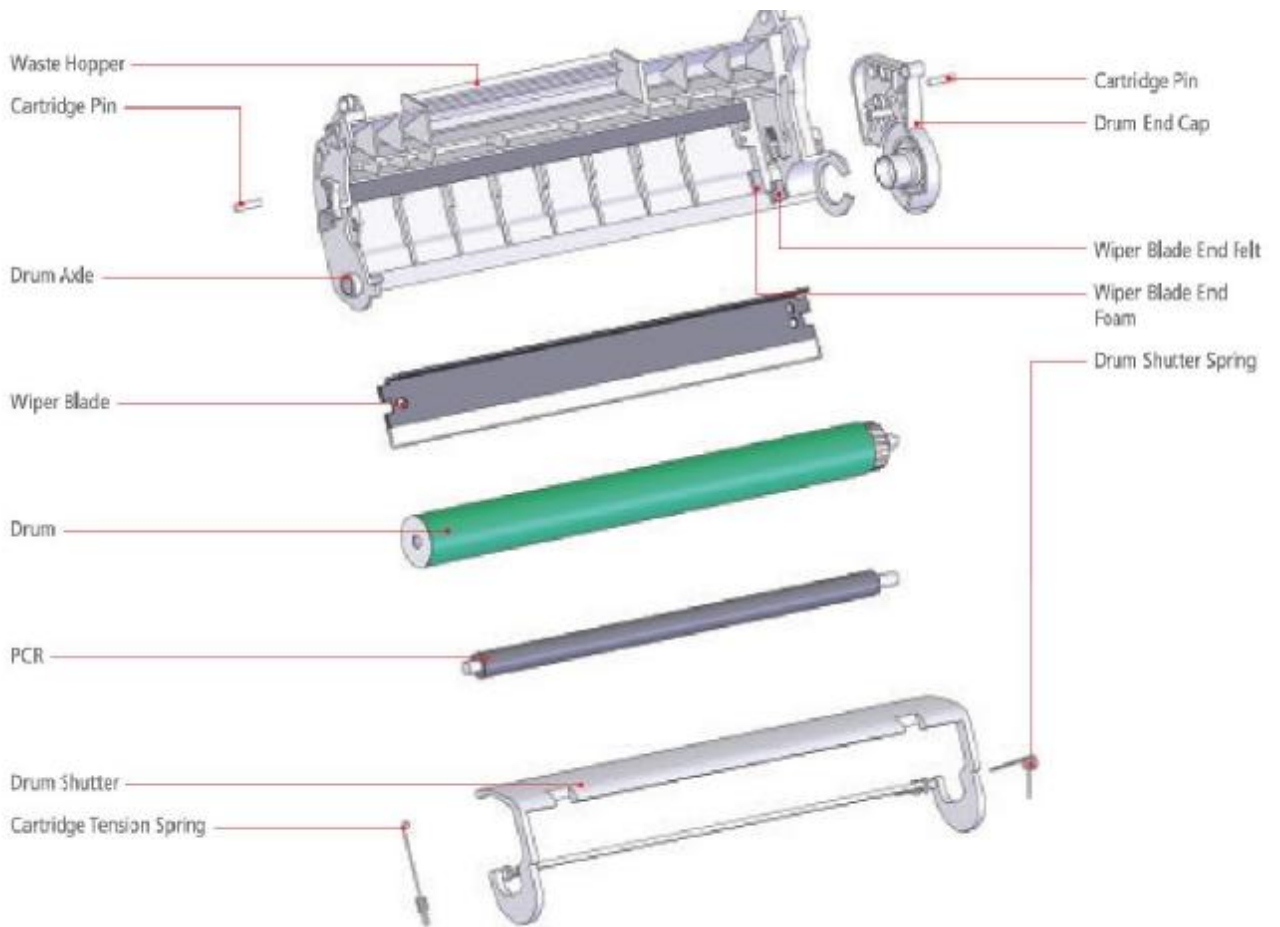
КАРТРИДЖ	РОЛИК ЗАРЯДА (PCR)	ФОТО-БАРАБАН (OPC)	ВАЛ (Ы) ПРОЯВКИ (DEVELOP)	РОЛИК ПЕРЕНОСА (TRANSFER)	ТЕРМО-ПЛЕНКА, ТЕРМОВАЛ (HEAT)	РЕЗИНОВЫЙ ВАЛ (PRESS ROLL)
Q2612A	37,7	76,3	30,8	46,3	56,5	41

CRITICAL COMPONENT ANALYSIS



Компонент:	Частота замены:
Mag Roller.....	2
Mag Roller Contact.....	3
Mag Roller Bushings (2).....	2
Mag Roller Scraper (2).....	3
Doctor Blade.....	2
Seal Exit Port Plug.....	3
Fill Plug.....	3
Contact End Cap.....	3
Mag Roller Drive Gear.....	3
Toner Hopper Recovery Blade.....	3
Mag Roller Sealing Magnets (2).....	3
Compression Spring.....	3
Gear Housing End Cap.....	3
Drive Gears (2).....	3
Agitator Drive Gear.....	3
Seal.....	1
Toner	1

CRITICAL COMPONENT ANALYSIS



Компонент:	Частота замены:
Cartridge Pin (2).....	3
Drum Axle Pin.....	3
Drum Bearing End Plate.....	3
Wiper Blade End Felt (2)	3
Wiper Blade End Foam.....	3
Wiper Blade	2
Wiper Blade	1
Drum.....	1
PCR.....	3
Drum Shutter.....	3
Drum Shuter Spring	3
Cartridge Tension Spring	3
Recovery Blade	3